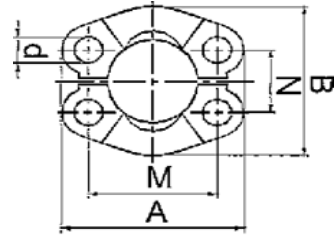
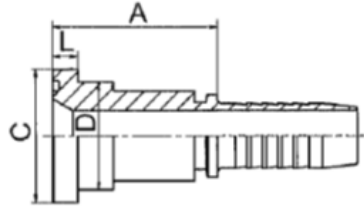


# 軟管接頭=> SAE 法蘭

尚府 *SUNFLEX*



口徑代號	口徑稱呼	"C" 法蘭圓盤外徑		"M" 螺絲孔距(長邊)		O-RING
		CODE 61-3000 PA (mm)	CODE 62-6000 PH (mm)	CODE 61-3000 PA (mm)	CODE 62-6000 PH (mm)	
-8	1/2"	30.1	31.7	38.10	40.49	18.64*3.53
-12	3/4"	38.1	41.4	47.63	50.80	25*3.53
-16	1"	44.6	47.7	52.37	57.15	32.93*3.53
-20	1-1/4"	50.8	54.2	58.72	66.68	37.69*3.53
-24	1-1/2"	60.5	63.7	69.85	79.38	47.22*3.53
-32	2"	71.6	79.6	77.77	96.82	56.74*3.53
-40	2-1/2"	84	108	88.90	123.80	69.44*3.53
-48	3"	101.6	132	106.38	152.40	85.32*3.53

\*\*\*另有 KOMATSU, SUPERCAT, EXTRAFANGE, 加強型(加厚)法蘭接頭, 歡迎洽詢

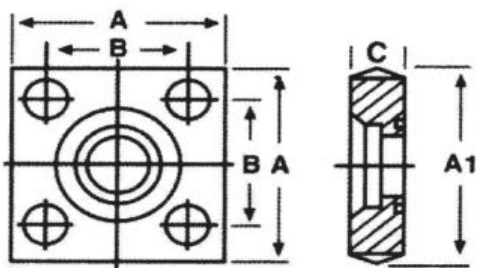
<p><b>PAC</b></p> <p>FL 3000#月眉法蘭片 SAE SPLIT FLANGE CLAM 3000 CODE 61 - SAE J518</p>	<p><b>PHC</b></p> <p>FS 6000#月眉法蘭片 SAE SPLIT FLANGE CLAM 6000 CODE 62 - SAE J518</p>
<p><b>PA</b></p> <p>EF87311 SAE FLANGE 3000 CODE 61 - SAE J516</p>	<p><b>PH</b></p> <p>EF87611 SAE FLANGE 6000 CODE 62 - SAE J516</p>
<p><b>PA-45</b></p> <p>EF87341 45° SAE FLANGE ELBOW 3000 CODE 61 - SAE J516</p>	<p><b>PH-45</b></p> <p>EF87641 45° SAE FLANGE ELBOW 6000 CODE 62 - SAE J516</p>
<p><b>PA-90</b></p> <p>EF87391 90° SAE FLANGE ELBOW 3000 CODE 61 - SAE J516</p>	<p><b>PH-90</b></p> <p>EF87691 90° SAE FLANGE ELBOW 6000 CODE 62 - SAE J516</p>
<p><b>PAK</b></p> <p>EF88111 JIS FLANGE STRAIGHT - KOMATSU</p>	<p>SUPERCAT EXTRAFANGE</p>

尚府貿易有限公司

TEL:02-28133034, FAX:02-28129638

www.sunflexhose.com.tw

# 軟管接頭=> JIS 四角法蘭 尚府 SUNFLEX



口徑 型號	口徑 規格	"SHA" 法蘭				"SSA" 法蘭				SSA/SHA
		A mm	B mm	C mm	螺絲	A mm	B mm	C mm	螺絲	O-RING
15A	1/2"	63	40	21	M10*55	54	36	21	M10*35	G25
20A	3/4"	68	45	21	M10*55	58	40	21	M10*35	G30
25A	1"	80	53	28	M12*70	68	48	28	M12*45	G35
32A	1-1/4"	90	63	28	M12*70	76	56	28	M12*45	G40
40A	1-1/2"	100	70	36	M16*90	92	65	36	M16*60	G50
50A	2"	112	80	36	M16*90	100	73	36	M16*60	G60
65A	2-1/2"	140	100	42	M20*105	128	92	42	M20*75	G75
80A	3"	155	112	42	M22*110	140	103	42	M22*75	G85

<p><b>SHAF</b></p> <p>SHA固定型 軟管接頭</p>		<p><b>SHAL</b></p> <p>SHA活動型 軟管接頭</p>	
<p><b>SSAF</b></p> <p>SSA固定型 軟管接頭</p>		<p><b>SSAL</b></p> <p>SSA活動型 軟管接頭</p>	

\*\*\*SSA/SHA(公邊A,有O型環), SSB/SHB(母邊B,平面), \*\*SHB螺絲孔無牙

<p><b>SSA</b></p> <p><b>SHA</b></p> <p>JIS 四角法蘭片(O-RING)</p>		<p><b>SSB</b></p> <p><b>SHB</b></p> <p>JIS 四角法蘭片</p>	
--	--	--	--

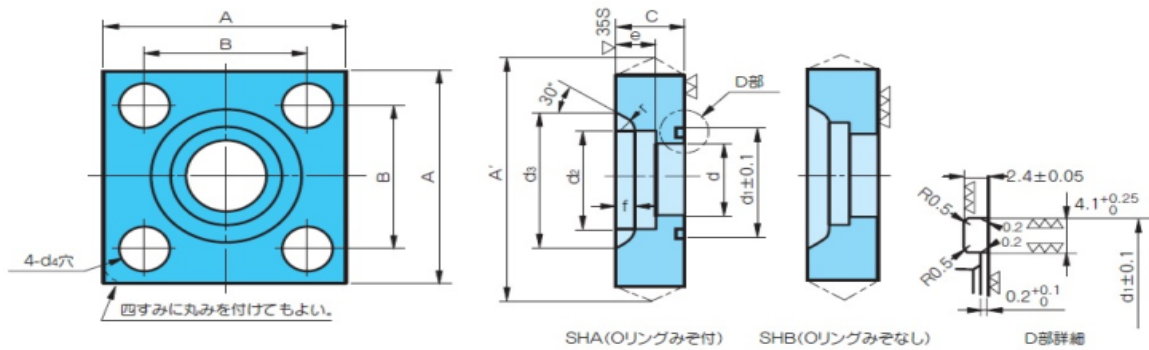
# SHA

# 油圧用21MPa

# 尚府 SUNFLEX

JIS B2291 (※印を除く)

**No.120 角フランジ** SHA (Oリングみぞ付)  
 SHB (Oリングみぞなし)  
 SHF (SHAとSHBに六角ボルト、ナット、Oリング付のもの)



単位：mm

呼び方			A	A' 最大	B	C	d	d <sub>1</sub>	d <sub>2</sub>	e	d <sub>3</sub>	d <sub>4</sub>	f	r	参考	
Oリング みぞ付	Oリング みぞなし	組													ボルト JIS B1180	Oリング JIS B2401
※SHA-10A	SHB-10A	SHF-10A	63	67	40	22	11	30	17.8	9	28	11	3.5	5	M10	G25
SHA-15A	SHB-15A	SHF-15A	63 ±1	67	40	22 <sup>0</sup> <sub>-1</sub>	16	30	22.2 <sup>+0.2</sup> <sub>0</sub>	11	32	11	3.5	5	M10	G25
SHA-20A	SHB-20A	SHF-20A	68	72	45 ±0.2	22	20	35	27.7	12	38	11	4.0	5	M10	G30
SHA-25A	SHB-25A	SHF-25A	80	85	53	28 <sup>0</sup>	25	40	34.5	14	45	13	4.0	5	M12	G35
SHA-32A	SHB-32A	SHF-32A	90 ±1.2	95	63	28 <sup>-1.5</sup>	31.5	45 ±0.1	43.2 <sup>+0.3</sup> <sub>0</sub>	16	56	13	6.0	5	M12	G40
SHA-40A	SHB-40A	SHF-40A	100	106	70	36	37.5	55	49.1 <sup>0</sup>	18	63	18	7.0	5	M16	G50
SHA-50A	SHB-50A	SHF-50A	112 ±1.5	118	80	36 <sup>0</sup>	47.5	65	61.1	20	75	18	7.0	5	M16	G60
SHA-65A	SHB-65A	SHF-65A	140 ±2	148	100 ±0.4	45 <sup>-2</sup>	60	80	77.1 <sup>+0.4</sup> <sub>0</sub>	22	95	22	9.5	6	M20	G75
SHA-80A	SHB-80A	SHF-80A	155	163	112	45	71	90	90.0 <sup>0</sup>	25	108	24	11.0	6	M22	G85

備考：1. A'は、鍛造による場合の抜けこう配を含む最大寸法を示す。

2. とくに許容差の規定のない寸法の許容差はJIS B 0405の粗級による。

参考：1. ボルトの寸法はJIS B 1180、ナットの寸法はJIS B 1181による。

また、ボルトの引張強さは80kgf/mm<sup>2</sup>以上、伸びは15%以上とし、ナットの引張強さは60kgf/mm<sup>2</sup>以上、伸びは10%以上とする。

2. OリングはJIS B 2401-1B NBRが標準です。

3. 本体材質はSS400が標準です。

尚府貿易有限公司

TEL:02-28133034, FAX:02-28129638

www.sunflexhose.com.tw

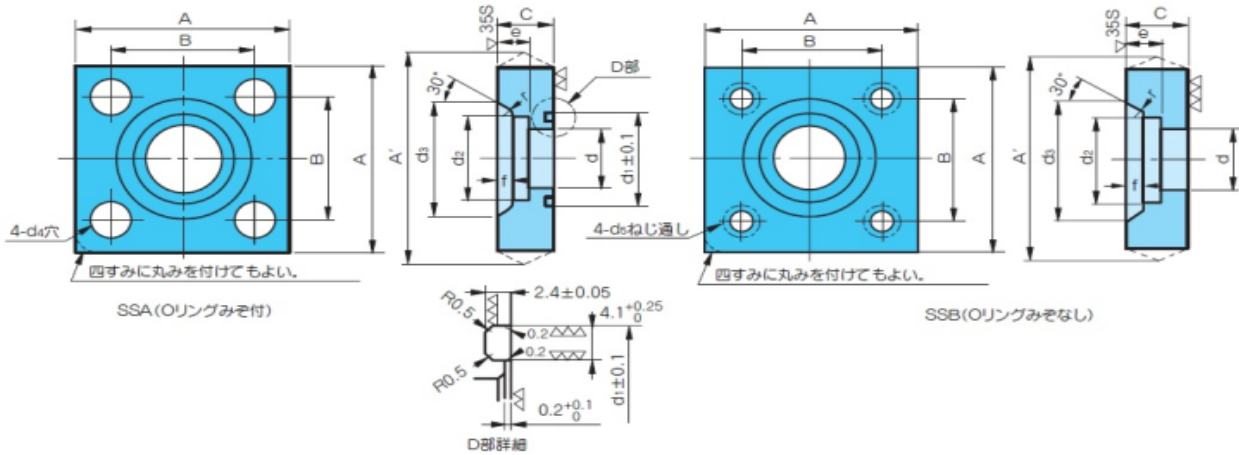
# SSA

# 油圧用21MPa

# 尚府 SUNFLEX

JIS B2291 (※印を除く)

**No.121 角フランジ** SSA (Oリングみぞ付)  
 SSB (Oリングみぞなし)  
 SSF (SSAとSSBに六角穴付ボルト、Oリング付のもの)



単位：mm

呼び方			A	A' 最大	B	C	d	d <sub>1</sub>	d <sub>2</sub>	e	d <sub>3</sub>	d <sub>4</sub>	f	r	参考	
Oリングみぞ付	Oリングみぞなし	組													ボルト(d <sub>5</sub> ) JIS B1176	Oリング JIS B2401
※SSA-10A	SSB-10A	SSF-10A	54	58	36	22	11	30	17.8	9	28	11	3.5	5	M10	G25
SSA15A	SSB-15A	SSF-15A	54	58	36	22 <sup>0</sup> <sub>-1</sub>	16	30	22.2 <sup>+0.2</sup> <sub>0</sub>	11	32	11	3.5	5	M10	G25
SSA-20A	SSB-20A	SSF-20A	58	62	40	±0.2	20	35	27.7	12	38	11	4.0	5	M10	G30
SSA-25A	SSB-25A	SSF-25A	68	73	48		28	40	34.5	14	45	13	4.0	5	M12	G35
SSA-32A	SSB-32A	SSF-32A	76	81	56		28 <sup>-1.5</sup>	45	±0.1 43.2	16	56	13	6.0	5	M12	G40
SSA-40A	SSB-40A	SSF-40A	92	98	65		36	55	49.1 <sup>+0.3</sup> <sub>0</sub>	18	63	18	7.0	5	M16	G50
SSA-50A	SSB-50A	SSF-50A	100	106	73		36 <sup>0</sup>	65	61.1	20	75	18	7.0	5	M16	G60
SSA-65A	SSB-65A	SSF-65A	128	136	92	±0.4	45 <sup>0</sup> <sub>-2</sub>	80	77.1 <sup>+0.4</sup> <sub>0</sub>	22	95	22	9.5	6	M20	G75
SSA-80A	SSB-80A	SSF-80A	140	148	103		45	90	90.0	25	108	24	11.0	6	M22	G85

備考：1. A'は、鍛造による場合の抜けこう配を含む最大寸法を示す。

2. とくに許容差の規定のない寸法の許容差は、JIS B 0405の粗級による。

参考：1. ボルトの寸法はJIS B 1176、ナットの寸法はJIS B 1181による。

また、ボルトの引張強さは80kgf/mm以上、伸びは15%以上とし、ナットの引張強さは60kgf/mm以上、伸びは10%以上とする。

2. OリングはJIS B 2401-1B NBRが標準です。

3. 本体材質はSS400が標準です。

尚府貿易有限公司

TEL:02-28133034, FAX:02-28129638

www.sunflexhose.com.tw

# 軟管接頭 => 法蘭

尚府 *SUNFLEX*



FF 固定法蘭



LF 活動法蘭



活動型(PTFE襯套)法蘭

## 規格說明

LF - 10K - 16 - S6

1            2            3            4

### 1. 法蘭型式

LF => 活動法蘭

FF => 固定法蘭

LFT => 活動(PTFE襯套)法蘭

LFTX => 活動(原廠S6/PFA)法蘭

LFTS => 活動(SUS覆被PTFE)法蘭

LFP => 活動(PP襯套)法蘭

### 2. 法蘭規格

5 K => JIS 5 K法蘭

10K => JIS 10K法蘭

16K => JIS 16K法蘭

20K => JIS 20K法蘭

15P => ASA150LB法蘭

30P => ASA300LB法蘭

15PR=>ASA150LB凸緣法蘭

30PR=>ASA300LB凸緣法蘭

16D => DIN PN16法蘭

25D => DIN PN25法蘭

### 3. 尺寸代號

08 => 1/2"

12 => 3/4"

16 => 1"

20 => 1-1/4"

24 => 1-1/2"

32 => 2"

40 => 2-1/2"

48 => 3"

64 => 4"

80 => 5"

96 => 6"

### 4. 材質代號

\* 鐵

D => 鍛鐵

S4 => 不銹鋼 304

S6 => 不銹鋼 316

T => 鐵弗龍(全)

TS => SUS+鐵弗龍

TX => 原廠S316/PFA

P => 塑酯(全)

PS => 塑酯+SUS

\*\*\*"單項"法蘭接頭, FF =>固定法蘭, LF =>活動法蘭

\*\*\*"軟管組合"法蘭接頭, FF =>固定+固定, LF =>活動+固定, LL=>活動+活動

尚府貿易有限公司

TEL:02-28133034, FAX:02-28129638

www.sunflexhose.com.tw

# 法蘭規格尺寸表

尚府 *SUNFLEX*



尺寸	規格	外徑	內徑	厚度	孔中心	孔大	孔數	螺絲
3/8" (10A)	5K	75.0	18.0	9.0	55.0	12.0	4	3/8
	10K	90.0		12.0	65.0	15.0		1/2

尺寸	規格	外徑	內徑	厚度	孔中心	孔大	孔數	螺絲
1/2" (15A)	5K	80.0	22.5	9.0	60.0	12.0	4	3/8
	10K	95.0		12.0	70.0	15.0		
	20K			14.0				
	150LB	89.9	22.4	11.2	60.3	15.9		1/2
	300LB	95.3		14.3	66.7			
	DIN 16	95.0	21.3	14.0	65.0	14.0		
	DIN25 40		22.0	18.0	65.0	16.0		

尺寸	規格	外徑	內徑	厚度	孔中心	孔大	孔數	螺絲
3/4" (20A)	5K	85.0	28.0	10.0	65.0	12.0	4	3/8
	10K	100.0		14.0	75.0	15.0		1/2
	20K			16.0				
	150LB	98.4	27.7	12.7	69.9	15.9		1/2
	300LB	117.5		15.9	82.6	19.1		
	DIN 16	105.0	26.9	16.0	75.0	14.0		1/2
	DIN25 40		26.9	18.0	75.0	14.0		

尺寸	規格	外徑	內徑	厚度	孔中心	孔大	孔數	螺絲
1" (25A)	5K	95.0	34.5	10.0	75.0	12.0	4	3/8
	10K	125.0		14.0	90.0	19.0		5/8
	20K			16.0				
	150LB	108.0	33.7	14.3	79.4	15.9		1/2
	300LB	123.8		17.5	88.9	19.1		
	DIN 16	115.0	33.7	16.0	85.0	14.0		1/2
	DIN25 40		34.4	18.0	85.0	14.0		

尺寸	規格	外徑	內徑	厚度	孔中心	孔大	孔數	螺絲
1 1/4" (32A)	5K	115.0	43.5	12.0	90.0	15.0	4	1/2
	10K	135.0		16.0	100.0	19.0		5/8
	20K			18.0				
	150LB	117.5	43.2	15.9	88.9	15.9		1/2
	300LB	133.4		19.1	98.4	19.1		
	DIN 16	140.0	42.4	16.0	100.0	18.0		5/8
	DIN25 40		43.1	18.0	100.0	18.0		

尚府貿易有限公司

TEL:02-28133034, FAX:02-28129638

www.sunflexhose.com.tw

# 法蘭規格尺寸表

尚府 *SUNFLEX*



尺寸	規格	外徑	內徑	厚度	孔中心	孔大	孔數	螺絲
1 1/2" (40A)	5K	120.0	50.0	12.0	95.0	15.0	4	1/2
	10K	140.0		16.0	105.0	19.0		5/8
	20K			18.0				
	150LB	127.0	49.5	17.5	98.4	15.9		1/2
	300LB	155.6		20.7	114.3	22.2		3/4
	DIN 16	150.0	48.3	16.0	110.0	18.0		5/8
	DIN25 40		49.0	18.0	110.0	18.0		

尺寸	規格	外徑	內徑	厚度	孔中心	孔大	孔數	螺絲
2" (50A)	5K	130.0	61.5	14.0	105.0	15.0	4	1/2
	10K	155.0		16.0	120.0	19.0		8
	20K			18.0				
	150LB	152.4	62.0	19.1	120.7	19.1	4	5/8
	300LB	165.1		22.3	127.0	19.1	8	5/8
	DIN 16	165.0	60.3	18.0	125.0	18.0	4	5/8
	DIN25 40		61.1	20.0	125.0	18.0		

尺寸	規格	外徑	內徑	厚度	孔中心	孔大	孔數	螺絲
2 1/2" (65A)	5K	155.0	77.5	14.0	130.0	15.0	4	1/2
	10K	175.0		18.0	140.0	19.0		8
	20K			20.0				
	150LB	177.8	74.7	22.3	139.7	19.1	4	5/8
	300LB	190.5		25.4	149.2	22.2	8	3/4
	DIN 16	185.0	76.1	18.0	145.0	18.0	4	5/8
	DIN25 40		77.1	18.0	145.0	22.0		

尺寸	規格	外徑	內徑	厚度	孔中心	孔大	孔數	螺絲
3" (80A)	5K	180.0	90.0	14.0	145.0	19.0	4	5/8
	10K	185.0		18.0	150.0		8	
	20K	200.0		22.0	160.0		23.0	
	150LB	190.5	90.7	23.9	152.4	19.1	4	5/8
	300LB	209.6		28.6	168.3	22.2	8	3/4
	DIN 16	200.0	88.9	20.0	160.0	18.0	4	5/8
	DIN 10							
	DIN25 40		90.3	24.0	160.0	18.0	8	
7.5K	211.0	90.0	18.0	168.0	18.0	4		

尚府貿易有限公司

TEL:02-28133034, FAX:02-28129638

www.sunflexhose.com.tw

# 法蘭規格尺寸表

尚府 *SUNFLEX*



尺寸	規格	外徑	內徑	厚度	孔中心	孔大	孔數	螺絲
4" (100A)	5K	200.0	116.0	16.0	165.0	19.0	8	5/8
	10K	210.0		18.0	175.0			
	20K	225.0		24.0	185.0	23.0		
	150LB	228.6	116.1	23.9	190.5	19.1		5/8
	300LB	254.0		31.8	200.0	22.2		3/4
	DIN 16	220.0		20.0	180.0	18.0		5/8
	DIN25 40	235.0	24.0	190.0	22.0			

尺寸	規格	外徑	內徑	厚度	孔中心	孔大	孔數	螺絲
5" (125A)	5K	235.0	142.0	16.0	200.0	19.0	8	5/8
	10K	250.0		20.0	210.0	23.0		3/4
	20K	270.0		26.0	225.0	25.0		7/8
	150LB	254.0	143.8	23.9	215.9	22.2		3/4
	300LB	279.4		35.0	235.0			3/4
	DIN 16	250.0		22.0	210.0	18.0		3/4
	DIN25 40	270.0	26.0	220.0	26.0	5/8		

尺寸	規格	外徑	內徑	厚度	孔中心	孔大	孔數	螺絲
6" (150A)	5K	265.0	167.0	18.0	230.0	19.0	8	5/8
	10K	280.0		22.0	240.0	23.0		3/4
	20K	305.0		28.0	260.0	25.0	12	7/8
	150LB	279.4	170.7	25.4	241.3	22.2	8	3/4
	300LB	317.5		36.6	269.9	22.2	12	3/4
	DIN 16	285.0		22.0	240.0	23.0	8	3/4
	DIN25 40	300.0	28.0	250.0	26.0			

尺寸	規格	外徑	內徑	厚度	孔中心	孔大	孔數	螺絲
8" (200A)	5K	320.0	218.0	20.0	280.0	23.0	8	3/4
	10K	330.0		22.0	290.0	23.0	12	3/4
	20K	350.0		30.0	305.0	25.0		7/8
	150LB	342.9	221.5	28.6	298.5	22.2	8	3/4
	300LB	381.0		41.3	330.2	25.4	12	7/8
	DIN 16	340.0	219.1	24.0	295.0	23.0	12	3/4
	DIN 10						8	
	DIN 25	360.0	221.8	30.0	310.0	26.0	12	5/8
	DIN 40	375.0	221.8	34.0	320.0	30.0		
	7.5K	342.0	218.0	21.0	299.0	18.0	8	

尚府貿易有限公司

TEL:02-28133034, FAX:02-28129638

www.sunflexhose.com.tw