

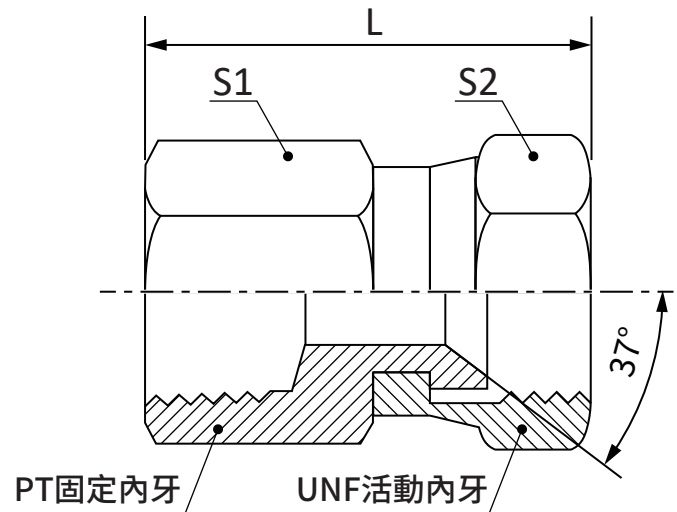
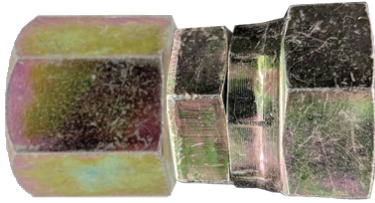
FTNJ

接頭規格：固定內牙-活動內牙凹37°

螺紋規格：BSPT-JIC

接頭材質：電鍍鋅、不銹鋼

※另有大小頭規格，歡迎洽詢



尚府料號	規格	THREAD 1	THREAD 2	尺寸mm						
	PT*JIC	PT(BSPT/R)	JIC(UNF/UN)	L	L1	L2	S1	S2	D1	D2
FTNJ0404	1/4*1/4	1/4-19	7/16-20	35	-	-	17	17	-	-
FTNJ0606	3/8*3/8	3/8-19	9/16-18	39	-	-	21	19	-	-
FTNJ0808	1/2*1/2	1/2-14	3/4-16	45	-	-	27	24	-	-
FTNJ1212	3/4*3/4	3/4-14	1 ¹ / ₁₆ -12	56	-	-	33	32	-	-
FTNJ1616	1*1	1-11	1 ⁵ / ₁₆ -12	58	-	-	41	41	-	-
FTNJ2020	1 ¹ / ₄ *1 ¹ / ₄	1 ¹ / ₄ -11	1 ⁵ / ₈ -12	64	-	-	50	50	-	-
FTNJ2424	1 ¹ / ₂ *1 ¹ / ₂	1 ¹ / ₂ -11	1 ⁷ / ₈ -12	76	-	-	61	57	-	-