

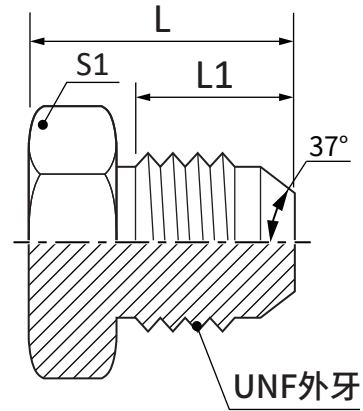
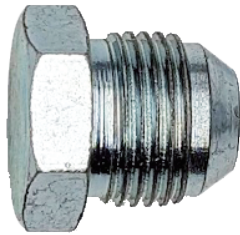
PLH

接頭規格：外牙塞頭

螺紋規格：JIC

接頭材質：電鍍鋅、不銹鋼

※各式規格，歡迎洽詢



尚府料號	規格	THREAD 1	THREAD 2	尺寸mm						
	JIC	JIC(UNF/UN)	-	L	L1	L2	S1	S2	D1	D2
PLH04	1/4	7/16-20	-	20	14	-	14	-	-	-
PLH06	3/8	9/16-18	-	21	15	-	17	-	-	-
PLH08	1/2	3/4-16	-	23	17	-	21	-	-	-
PLH10	5/8	7/8-14	-	25	18	-	23	-	-	-
PLH12	3/4	1 ¹ / ₁₆ -12	-	32	23	-	27	-	-	-
PLH16	1	1 ⁵ / ₁₆ -12	-	33	22	-	33	-	-	-
PLH20	1 ¹ / ₄	1 ⁵ / ₈ -12	-	35	25	-	41	-	-	-
PLH24	1 ¹ / ₂	1 ⁷ / ₈ -12	-	35	28	-	50	-	-	-
PLH30	1 ³ / ₄	2 ¹ / ₄ -12	-	46	30	-	60	-	-	-
PLH32	2	2 ¹ / ₂ -12	-	45	32	-	65	-	-	-