

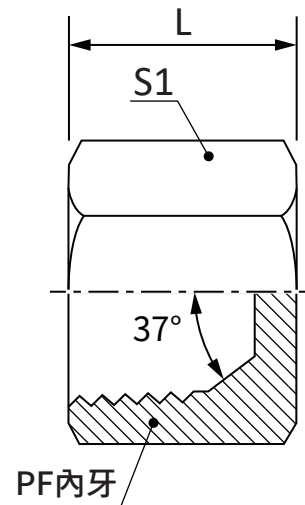
## PLNJ

接頭規格：固定內牙凹37°

螺紋規格：JIC

接頭材質：電鍍鋅、不銹鋼

※另有大小頭規格，歡迎洽詢



尚府料號	規格	THREAD 1	THREAD 2	尺寸mm						
	JIC	JIC(UNF/UN)	-	L	L1	L2	S1	S2	D1	D2
PLNJ04	1/4	7/16-20	-	9	-	-	14	-	-	-
PLNJ06	3/8	9/16-18	-	19	-	-	19	-	-	-
PLNJ08	1/2	3/4-16	-	21	-	-	23	-	-	-
PLNJ10	5/8	7/8-14	-	21	-	-	26	-	-	-
PLNJ12	3/4	1 <sup>1</sup> / <sub>16</sub> -12	-	25	-	-	32	-	-	-
PLNJ16	1"	1 <sup>5</sup> / <sub>16</sub> -12	-	26	-	-	38	-	-	-
PLNJ20	1 <sup>1</sup> / <sub>4</sub>	1 <sup>5</sup> / <sub>8</sub> -12	-	32	-	-	50	-	-	-
PLNJ24	1 <sup>1</sup> / <sub>2</sub>	1 <sup>7</sup> / <sub>8</sub> -12	-	34	-	-	57	-	-	-