

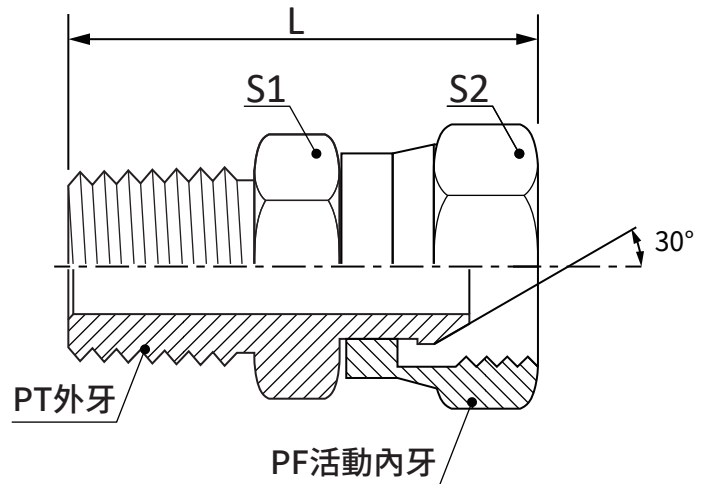
PTNU

接頭規格：外牙-活動內牙凸30°

螺紋規格：BSPT-BSPF

接頭材質：電鍍鋅、不銹鋼

※另有大小頭規格，歡迎洽詢



尚府料號	規格	THREAD 1	THREAD 2	尺寸mm						
	PT*PF	PT(BSPT/R)	PF(BSPP/G)	L	L1	L2	S1	S2	D1	D2
PTNU0404	1/4*1/4	1/4-19	1/4-19	36	-	-	14	17	-	-
PTNU0406	1/4*3/8	1/4-19	3/8-19	38	-	-	17	19	-	-
PTNU0604	3/8*1/4	3/8-19	1/4-19	38	-	-	17	17	-	-
PTNU0606	3/8*3/8	3/8-19	3/8-19	38	-	-	17	19	-	-
PTNU0806	1/2*3/8	1/2-14	3/8-19	41	-	-	21	19	-	-
PTNU0808	1/2*1/2	1/2-14	1/2-14	43	-	-	21	24	-	-
PTNU1212	3/4*3/4	3/4-14	3/4-14	55	-	-	27	32	-	-
PTNU1616	1*1	1-11	1-11	58	-	-	33	41	-	-
PTNU2020	1 1/4*1 1/4	1 1/4-11	1 1/4-11	71	-	-	41	50	-	-
PTNU2424	1 1/2*1 1/2	1 1/2-11	1 1/2-11	75	-	-	50	57	-	-
PTNU3232	2*2	2-11	2-11	92	-	-	64	75	-	-