

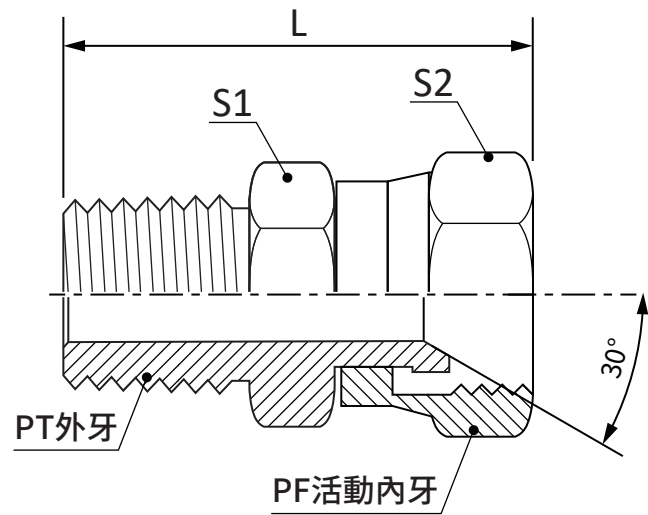
PTNPF

接頭規格：外牙-活動內牙凹30°

螺紋規格：BSPT-BSPF

接頭材質：電鍍鋅、不銹鋼

※另有大小頭規格，歡迎洽詢



尚府料號	規格	THREAD 1	THREAD 2	尺寸mm						
	PT*PF	PT(BSPT/R)	PF(BSPP/G)	L	L1	L2	S1	S2	D1	D2
PTNPF0404	1/4*1/4	1/4-19	1/4-19	37	-	-	17	17	-	-
PTNPF0606	3/8*3/8	3/8-19	3/8-19	40	-	-	21	21	-	-
PTNPF0808	1/2*1/2	1/2-14	1/2-14	47	-	-	27	26	-	-
PTNPF1212	3/4*3/4	3/4-14	3/4-14	60	-	-	33	33	-	-
PTNPF1616	1*1	1-11	1-11	64	-	-	41	41	-	-
PTNPF2020	1 1/4*1 1/4	1 1/4-11	1 1/4-11	70	-	-	50	50	-	-
PTNPF2424	1 1/2*1 1/2	1 1/2-11	1 1/2-11	76	-	-	61	57	-	-